

Quertauschaukel 2er

Lärche

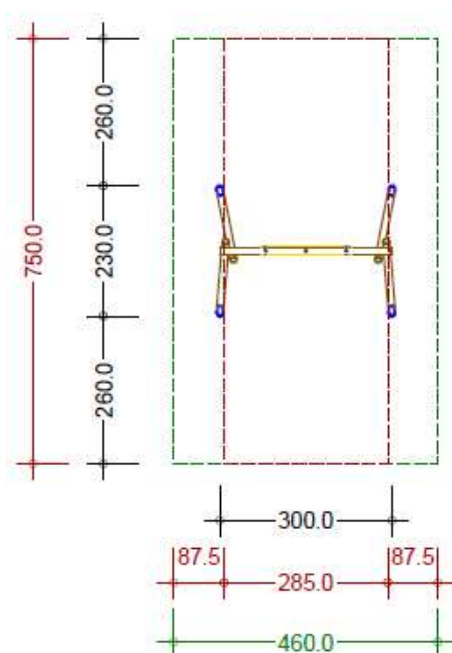
Lichte Höhe: 210 cm

Gerätebeschreibung

Zwei A-Stützen \varnothing ca. 12cm aus kerngetrennter Lärche auf verzinkten Aufständungen. 1 Schaukelbalken \varnothing 14 cm. (Balkenhöhe ca. 230 cm)
3 Stk Schaukelgelenke aus wartungsfreien Edelstahlguss. 1 Quertau – Partnerschaukel \varnothing 150mm mit 3 Aufhänge-Seilen aus Herkulestauwerk

Zusatzausstattung

-



Details

Ausführung Lärche kerngetrennt | natur

Größtes Einzelteil \varnothing 14 x 300 cm

Schwerstes Einzelteil 30 kg

Fallhöhe max. 125 cm

Gerätegröße 230 x 300 cm

Bodenklasse Gemäß EN 1177

Fundamente 4 Stk á 50 x 50 x 70 cm

Altersgruppe Ab 3 Jahren

Fallschutzfläche 300 x 750 cm

Sicherheitsbereich 460 x 750 cm

