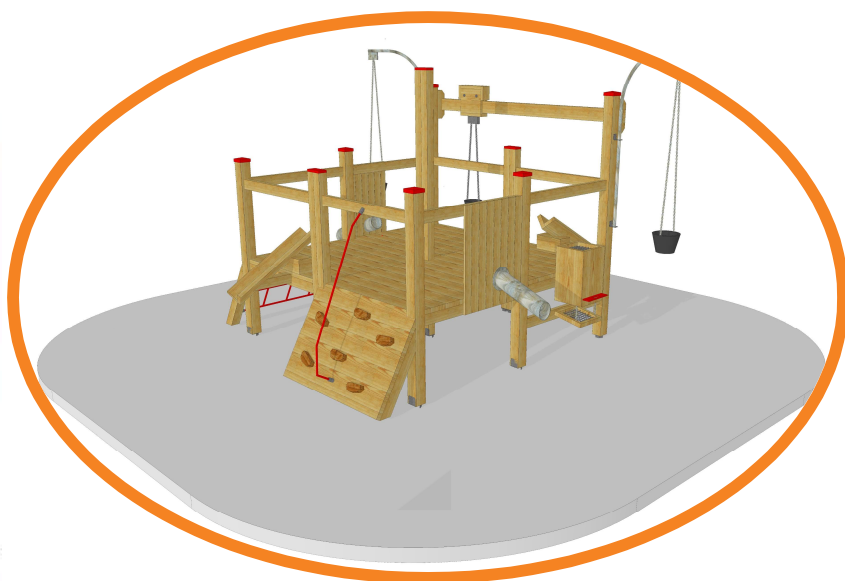
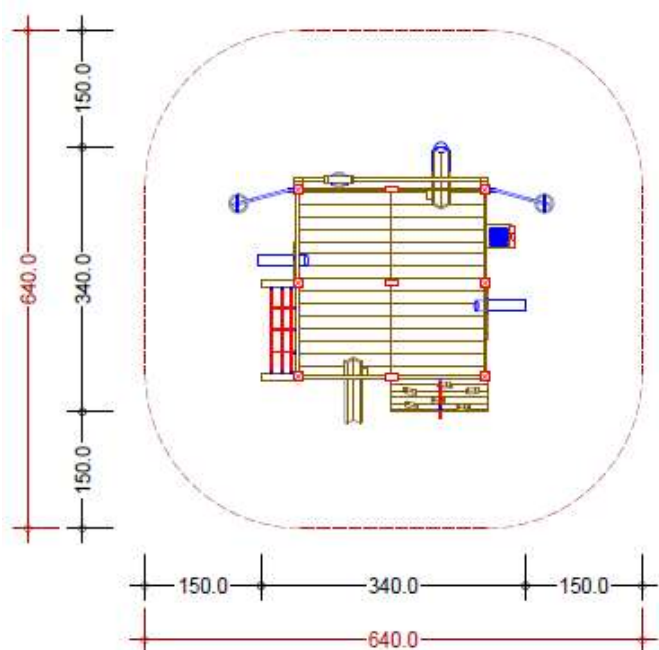


Sandspielturm 03

Lärche

Gerätebeschreibung

Großer Sandspielturm aus kerngetrennter Lärche auf verz. Aufständerungen.
 Podest 250 x 250 cm – PH 80 cm,
 1 schräge Aufstiegsrampe mit Trittleisten & Halteseil, 1 schräger Kletternetz –
 Aufstieg, 2 Sand-Schüttrohre, 1 bewegliches Sandsieb, 2 Sandrinnen V-förmig,
 1 Sandrad, 2 schwenkbare Sandkräne mit Sandeimer & Sandaufzug, 1
 Sandlaufschiene mit Sandaufzug, 2 kleine Brüstungselemente



Details

Ausführung Lärche kerngetrennt, natur

Größtes Einzelteil 125 x 250 x 15 cm

Schwerstes Einzelteil 65 kg

Fallhöhe max. 79 cm

Gerätegröße 340 x 340 x 240 cm

Bodenklasse Gemäß EN 1177

Fundamente Lt. Statik

Altersgruppe ab 3 Jahre

Fallschutzfläche 640 x 640 cm

Sicherheitsbereich 640 x 640 cm

