

# Gartenhäuschen 250 x 350

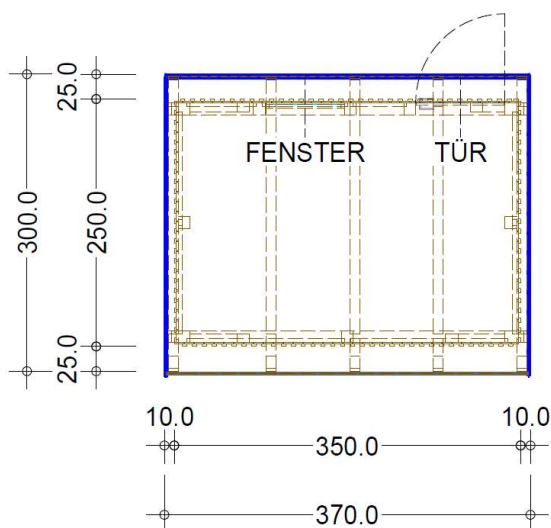
Lärche

## Gerätebeschreibung

Gerätehäuschen in Holzbauweise mit Lärchenholz – Wandschalung (Nut – Feder oder Sturzschalung). Pultdach mit Bitumendeckung und umlaufenden Verblechungselementen. Verschließbare Vollholz – Eingangstür sowie 1 x Fenster – Fixverglasung. Anordnung von Fenster & Tür kann individuell angepasst werden.

## Grundausrüstung

Gerätetehäuschen 250 x 350 cm, Pultdach mit Bitumendeckung ca. 300 x 370 cm, 1 Eingangstür, 1 Fenster – Fixverglasung aus ESG, umlaufende Dach – Abschlussbleche in RAL 7016 (bzw. Farbe lt. Wahl AG)



## Details

Ausführung Lärche, natur & kerngetrennt

Größtes Einzelteil 200 x 250 x 14 cm

Schwerstes Einzelteil 125 kg

Fallhöhe max. -

Gerätegröße 300 x 370 cm

Bodenklasse -

Fundamente -

Altersgruppe -

Fallschutzfläche -

Sicherheitsbereich -

