

6-Eck Netzturm mit Röhrenrutsche

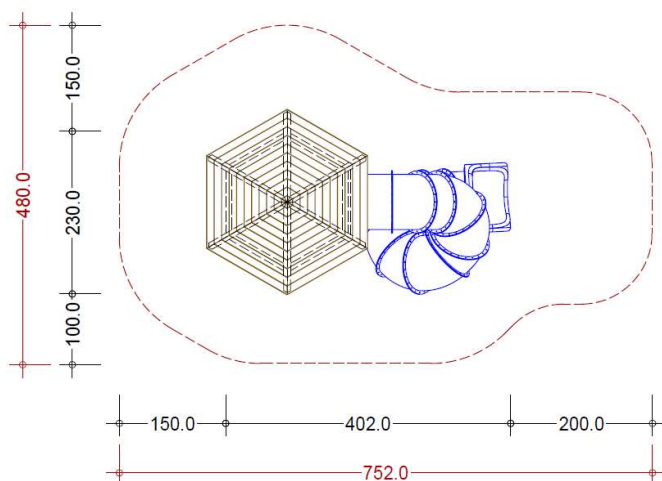
Lärche

Gerätebeschreibung

Großer, sechseckiger Netz – Kletterturm mit Podesthöhe 250 cm. Aufstieg mittels im inneren des Turmes angeordneten 3-ecks Kletternetzen in unterschiedlichen Höhen. Umlaufende Brüstungselemente sowohl bei den Netzaufstiegen als auch am Platteau. Walm – Turmach & 360 ° Röhrenrutsche, PH 250 cm.

Zusatzausstattung

Kletterwand, Feuerwehrrutsche, Stufen- oder Rampenaufstieg, div. Anbau-Turmkombinationen auf Wunsch



Details

Ausführung Lärche, natur & kerngetrennt

Größtes Einzelteil 15 x 15 x 390 cm

Schwerstes Einzelteil 35 kg

Fallhöhe max. 175 cm

Gerätegröße 230 x 402 cm (ohne Dach)

Bodenklasse Gemäß EN 1177

Fundamente 9 Stk á 60 x 60 x 60 cm

Altersgruppe ab 3 Jahre

Fallschutzfläche 480 x 752 cm

Sicherheitsbereich 480 x 752 cm

