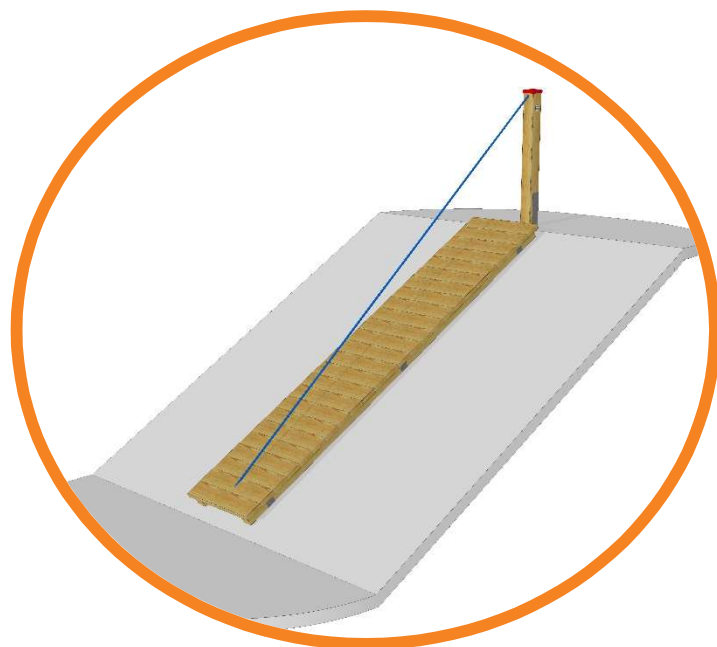
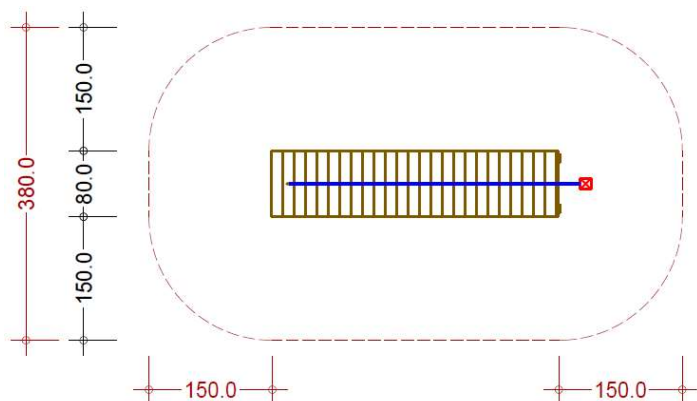


Hang - Aufstiegsrampe

- Gerätebeschreibung** Hang – Bergsteigerrampe aus kerngetrennter Lärche auf verz. Aufständerungen, 1 Lärchenpoller auf verz. Aufständerungen inkl. Halteseil.
- Ausstattung** Rampe 80 x 400 cm – Pfostenbelag 4 cm & Unterkonstruktion aus kerngetrennter Lärche, Lärchenpoller mit Halteseil – L ca. 350 cm
- Zusatzausstattung** Trittleisten | Klettergriffe | Länge & Breite Rampe lt. Erfordernis



Details

Ausführung Lärche kerngetrennt, natur

Größtes Einzelteil 80 x 400 cm

Schwerstes Einzelteil 85 kg

Fallhöhe max. 25 cm

Gerätegröße 80 x 400 cm

Bodenklasse Gemäß EN 1177

Fundamente 6 Stk á Ø40 x 60 cm

Altersgruppe Ab 3 Jahre

Fallschutzfläche Rasen ausreichend

Sicherheitsbereich 380 x 700 cm

