

Robinien Aussichtsturm 01

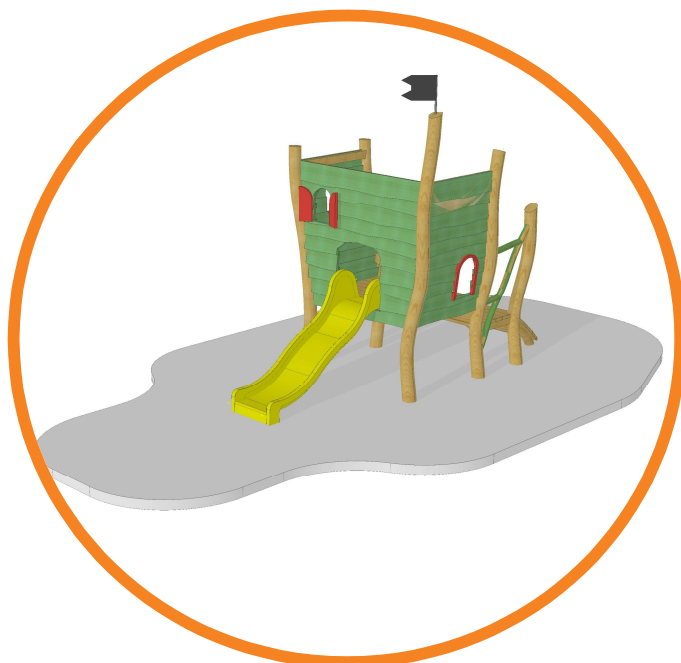
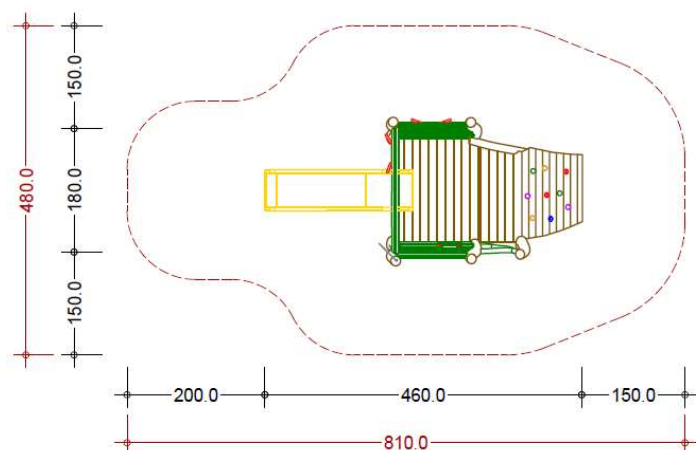
Robinie

Gerätebeschreibung

Aussichtsturm aus Robinie bestehend aus 2 Turmpodesten in unterschiedlichen Höhen. Kreativ gestaltete Wandelemente, mit Fenster & Gucklöcher mit farblicher Gestaltung. Kletterrampe und Rutsche, sowie Sitz- & Spielelemente im Turminneren.

Grundausrüstung

1 Podest ca. 70 x 145 cm, PH 60 cm | 1 Podest 100 x 180 cm, PH 90 cm | 1 schräge Kletterrampe mit bunten Klettergriffen | 3 Wandelemente aus ungesäumten, lasierten Robinienbrettern | 2 Fenster mit Fensterladen | 1 großes Guckloch | 1 GFK Sicherheitsrutsche PH 90 cm | Sitzelement & Spieltisch im Turminneren



Details

Ausführung Robinie, splintfrei & geschliffen

Bodenklasse Gemäß EN 1177

Größtes Einzelteil Ø 16 x 400 cm

Fundamente 7 Stk á 40 x 40 x 80 cm

Schwerstes Einzelteil 60 kg

Altersgruppe ab 1 Jahre

Fallhöhe max. 90 cm

Fallschutzfläche Rasen ausreichend

Gerätegröße 180 x 460 cm

Sicherheitsbereich 480 x 810 cm

