

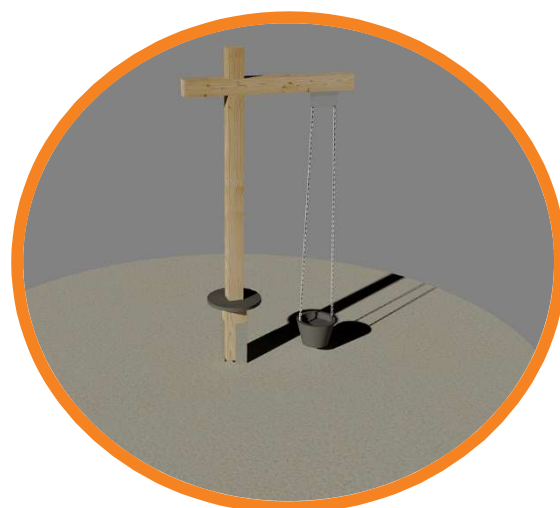
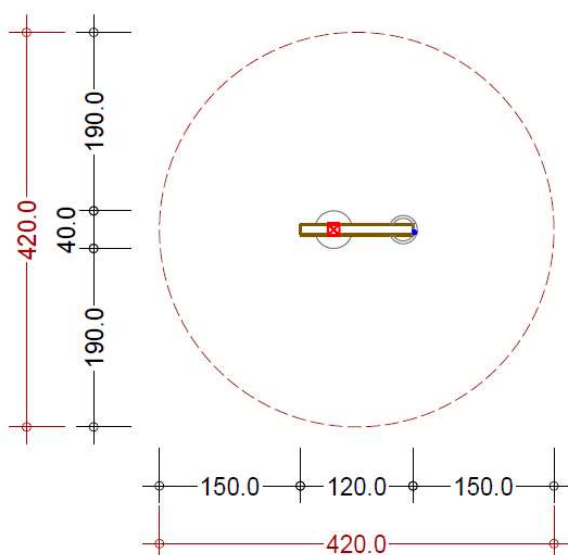
# Sandkran

Lärche

## Gerätebeschreibung

Sandkran aus kerngetrennter Gebirglärche auf verzinkten Aufständern.

Kleines Stand- & Ablagepodest, Kranausleger mit Sandaufzug & Sandeimer.



## Details

**Ausführung** Lärche natur, kerngetrennt

**Bodenklasse** Gemäß EN 1177

**Größtes Einzelteil** 11 x 11 x 228 cm

**Fundamente** 1 Stk á 60 x 60 x 70 cm

**Schwerstes Einzelteil** 20 kg

**Altersgruppe** ab 1 Jahre

**Fallhöhe max.** 50 cm

**Fallschutzfläche** Ø 420 cm

**Gerätegröße** 40 x 120 x 230 cm

**Sicherheitsbereich** Ø 420 cm