

Piratenschiff

Lärche

Gerätebeschreibung

Kletter & Sandspielschiff, bestehend aus drei separaten Teilen (Bug, Mast, Heck).

Ausstattung Bug:

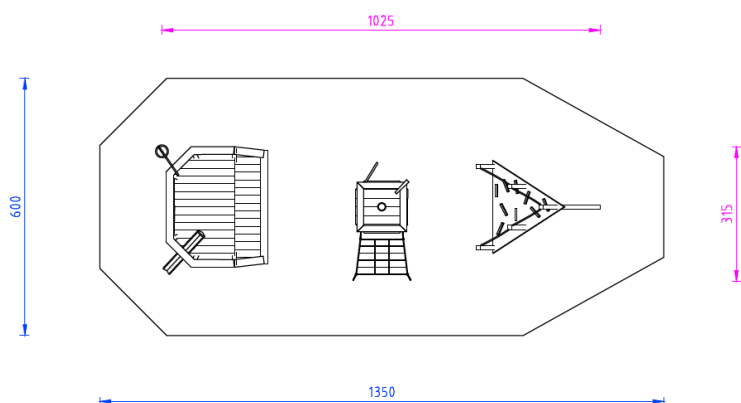
Kletterplattform 2,0m x 1,7m (PH 70 – 140cm), Geländer, zwei Bogeneingangsöffnungen, zwei Sprossenaufstiege, Kletterseil

Ausstattung Mast:

Aussichtsmast ca. 1,25x1,25m (PH 180cm) auf robustem Holzstamm, Geländer, Kletternetz, Edelstahl – Rutschstange, Fernrohr (Teleskope)

Ausstattung Heck:

Zwei Plattformen - 0,75m x 2,5m (PH 90cm) & 1,5m x 2,5m (PH 130cm), Geländer, Sandkran, Sandrutsche, Sprossenleiter, Bullaugen, Bogeneingangsöffnung, Anbau Tisch-Bank-Kombination



Details

Ausführung Lärche natur, kerngetrennt /
Alternativ: Robinie natur

Größtes Einzelteil 125 x 125 x 500 cm

Schwerstes Einzelteil 950 kg

Fallhöhe max. 180 cm

Gerätegröße 1025 x 315 cm

Bodenklasse Gemäß EN 1177

Fundamente -

Altersgruppe Ab 3 Jahren

Fallschutzfläche 1350 x 600 cm

Sicherheitsbereich -

