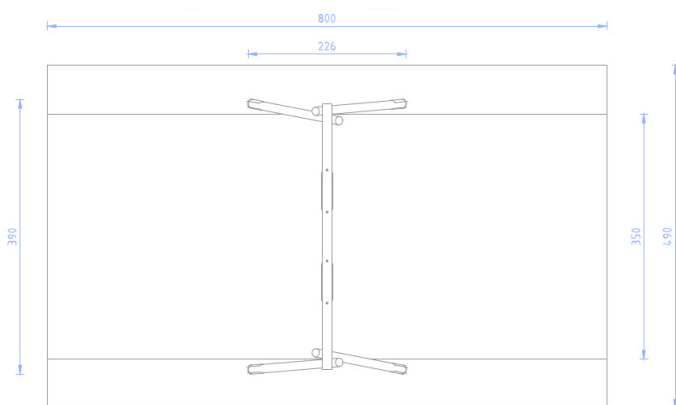


Doppelschaukel Lärche

Gerätebeschreibung Zwei A-Stützen Ø12cm, Einzellänge 250cm auf verzinkten Aufständern.
Ein Schaukelbalken Ø14cm, Länge 3,8m. (Lichte Höhe 210cm)
Vier Stk Schaukelgelenke aus wartungsfreiem Edelstahlguss,
Zwei Sicherheitsschaukelbretter

Zusatzausstattung Kleinkinderschaukelsitz | Schaukelreifen



Details

Ausführung Lärche natur, kerngetrennt, unbehandelt

Größtes Einzelteil 14cm x 14cm x 380cm

Schwerstes Einzelteil 90 kg

Maximale Größe 145cm

Gerätegröße 226 x 390cm

Bodenklasse Gemäß EN 1177

Fundamente 4 Stk 50x50x70cm

Altersgruppe Ab 3 Jahren

Fallschutzfläche 28m² (3,5 x 8,0m)

Sicherheitsbereich 490 x 800cm

