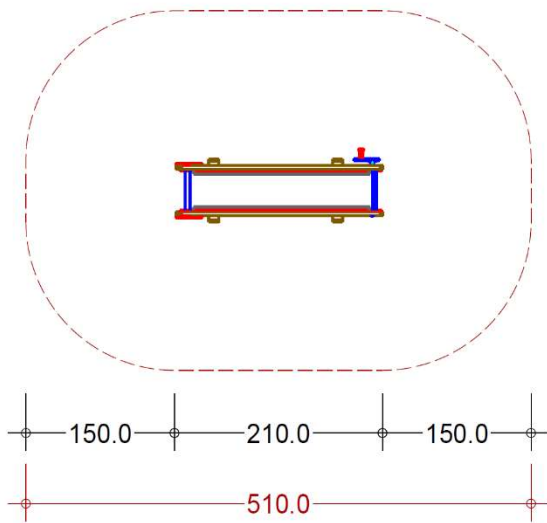
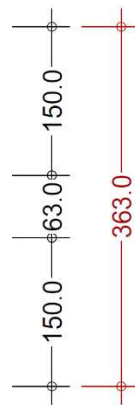


Sand - Förderband

Lärche / Robinie

Gerätebeschreibung

Sandförderband aus kerngetrennter Lärche auf verzinkten Aufständern. Alternativ mit Standfüßen aus Robinienholz.
 Gerätegröße: 63 x 210 cm – Förderbandlänge ca. 185 cm.
 1 Antriebswalze mit Handkurbel | 1 Laufwalze mit Nachspann- bzw. Einstellvorrichtung | Einklemmschutz auf Oberseite des Fördergurtes



Details

Ausführung Lärche kerngetrennt / Robinie splintfrei & geschliffen

Größtes Einzelteil 55 x 210 x 16 cm

Schwerstes Einzelteil 30 kg

Fallhöhe max. -

Gerätegröße 63 x 210 cm

Bodenklasse Gemäß EN 1177

Fundamente 4 Stk á 40 x 40 x 60 cm

Altersgruppe ab 1 Jahre

Fallschutzfläche -

Sicherheitsbereich 363 x 510 cm

